

承认书

SPECIFICATION FOR APPROVAL

客户 CUSTOMER NAME KOREA PTC
产品名称 PRODUCT NAME 正温度系数热敏电阻器 (PTC Thermistors)
用途 APPLICATION 煮水器具
产品型号 PART NO. LKYW/500W/220V
日期 DATE 2008-03-16
样板单编号及数量 SAMPLE NO. LS-
样板单数量 SAMPLE QUANTITY 4PCS

承认单位 APPROVED SIGNATURES	
供方代表: PROVIDER REPRESENTATION:	需方代表: DEMANDER REPRESENTATION:

泰阳电子（东莞）有限公司

TAIYANG ELECTRONIC (DONGGUAN) CO., LTD

PART NO. 料号	LKYW/500W/220V	PTC WATER HEATER	REV NO. 版本	1/A(Jan.16,08)
----------------	----------------	------------------	---------------	----------------

1.PART NO&NUMBERING 料号及编号说明:

LKYW/500W/220V

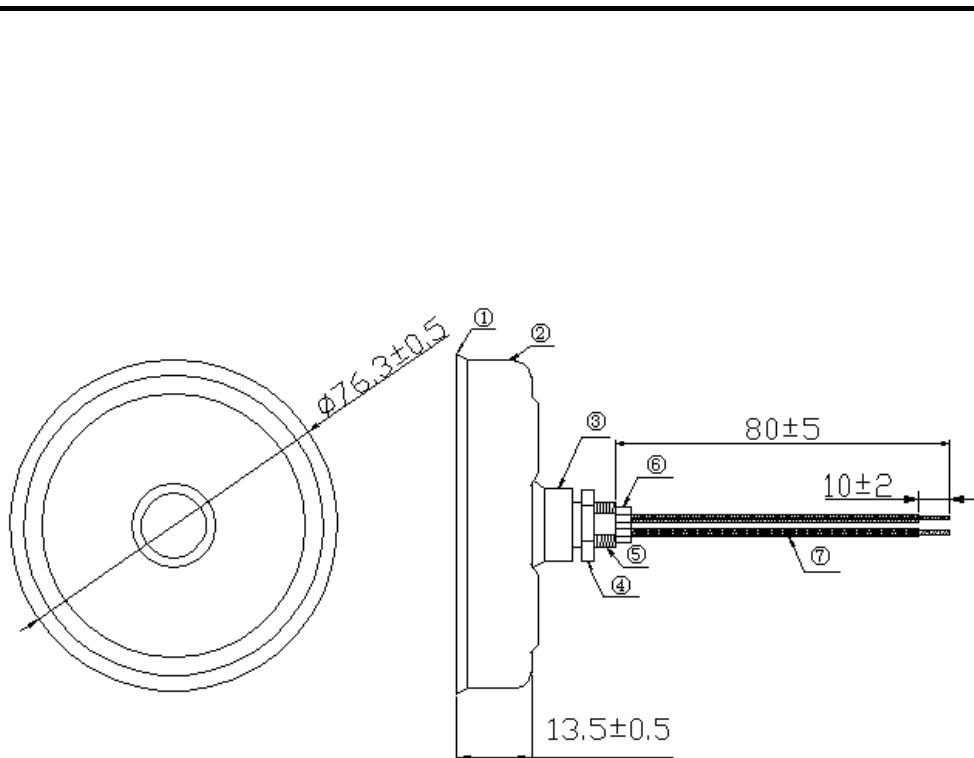


① ② ③

- ① Series LKYW 系列
- ② Rated power 额定功率
- ③ Rated voltage 额定电压

2.APPEARANCE AND DIMENSIONS 外观及尺寸 (mm)

2-1.LKYW Series



Items 项目	Materials 材料
① 煮水器上帽	stainless steel 不锈钢
② 煮水器下帽	stainless steel 不锈钢
③ 密封硅胶套	Silicone 硅树脂
④ nut 螺母	黄铜镀镍
⑤ screw 螺丝	黄铜镀镍
⑥ 螺丝内硅胶套	Silicone 硅树脂
⑦Silicoe Rubber Wire 硅胶编织电线	Tinned Copper (Stranded) 镀锡铜线 (单 支) 20AWG White 20 号线 白色
所有材料符合 RoHS 指令 All material passed RoHS	

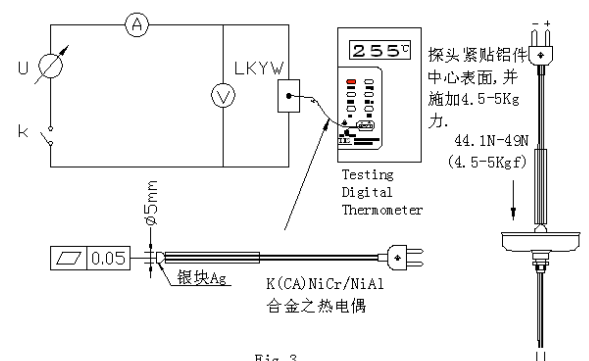
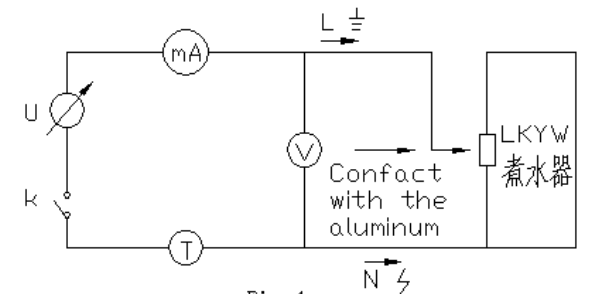
2-1-2 Marking 标志

Part No.料号	Marking 标志
LKYW/500W/220V	

PART NO. 料号	LKYW/500W/220V	PTC WATER HEATER	REV NO. 版本	1/A(Jan.16,08)		
3.ELECTRICAL CHARATERISTICS 电气性能参数						
No. 编号	Items 项目	Spec 规格值	Sample test data 样板测试值		Text conditions and methods 测试条件及方法	
3-1.	Inrush Current 冲击电流 (I ₀)	≤10A	7.6		T _A : 25±3℃ 45%-75% Testing Digital Multimeter Testing voltage: 220V/AC 测试环境: 25±2℃ 相对湿度: 45%-75% 测试方式: 数字万用表 测试电压: 220V/AC	
		8.0		6.8		
		7.2				
3-2.	Withstand voltage test of PTC which inside in stainless steel 不锈钢内部 PTC 芯 件耐电压测试	No damage 无损伤, 击穿现 象	OK		T _A : 25±3℃ 45%-75% Testing voltage :220V/1min+330V/3min Test Circuit : See Fig.1. 环境温度: 25±3℃ 相对湿度: 45%-75% 通电 220V 测试一分钟, 再将电压升到 330V 测试 3 分钟 测试电路: 见图 1. <div data-bbox="1013 1120 1444 1344" style="text-align: center;"> </div>	
		OK		OK		
		OK				
		OK				
3-3.	Dry-burned testing of finished product 成品干烧试验	No damage 无损伤, 击穿现 象	OK		T _A : 25±3℃ 45%-75% Testing voltage: 230V/5min Testing Test Circuit : See Fig.2. 环境温度: 25±3℃ 相对湿度: 45%-75% 通电 230V 干烧测试 5 分钟 测试电路: 见图 2. <div data-bbox="997 1724 1452 1948" style="text-align: center;"> </div>	
		OK		OK		
		OK				
		OK				

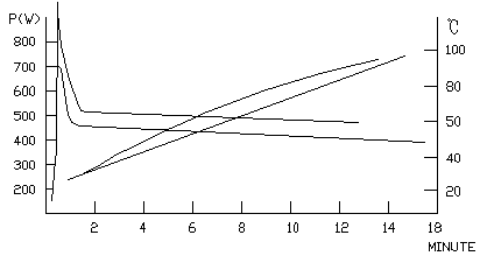
PART NO. 料号	LKYW/500W/220V	PTC WATER HEATER	REV NO. 版本	1/A(Jan.16,08)
----------------	----------------	------------------	---------------	----------------

3.ELECTRICAL CHARATERISTICS 电气性能参数

No. 编号	Items 项目	Spec 规格值	Sample test data 样板测试值		Text conditions and methods 测试条件及方法
3-4.	Surface temperature 表面温度	TS: 255 ± 10°C	255		<p>T_A: 25 ± 3°C 45%-75%</p> <p>Testing: Testing Digital Thermometer After power supply for 5~10 minutes under T_A, the resistance vale shall be measured.</p> <p>Testing : See Fig.3. 测试环境: 25 ± 3°C 相对湿度: 45%-75%</p> <p>测试方式: 数位温度表 在常温T_A 条件下, 通电 5~10 分钟, 测得器件表面温度值TS.</p> <p>测试方式: 见图 3.</p>  <p>Fig. 3.</p>
			253		
			258		
			257		
3-5.	Withstand voltage testing 绝缘耐压	No damage 无损伤, 击穿现象	OK		<p>T_A: 25 ± 3°C 45%-75%</p> <p>Testing voltage & Testing times: 1500V/1Sec/Max.0.5mA</p> <p>Testing : See Fig.4. 环境温度: 25 ± 3°C 相对湿度: 45%-75%</p> <p>测试电压和时间: 1500V/1 秒/最大为 0.5 豪安</p> <p>测试方式: 见图 4.</p>  <p>Fig. 4.</p>
			OK		
			OK		
			OK		

PART NO. 料号	LKYW/500W/220V	PTC WATER HEATER	REV NO. 版本	1/A(Jan.16,08)
----------------	----------------	------------------	---------------	----------------

3.ELECTRICAL CHARATERISTICS 电气性能参数

No. 编号	Items 项目	Spec 规格值	Sample test data 样板测试值		Text conditions and methods 测试条件及方法
3-6	Power testing in a minute 一分钟功率测试	500±10%W	508		<p>The power is 500 ± 10%W when voltage (rated voltage) is 220V in a minute (800 mL of water, water temperature 23-28 °C) 通电 220V (额定电压) 测试, 通电测试 1 分钟, 功率为 500±10%W (浸水量 800mL, 水温 23-28 °C)</p> <p>The characteristics of water heating See Fig.5. 水中加热特性 见图 5.</p>  <p style="text-align: center;">Fig. 5.</p>
			510		
			500		
			498		
3-7.	Strength testing of lead wire 引线强度测试	No loose 无松脱现象	OK		<p>Fixed devices, wire to be capable of 24.5 N (2.5Kg) axial tension in 10 seconds. 固定器件, 引线能承受 24.5N (2.5Kg) 轴向拉力, 持续 10 秒.</p>
			OK		
			OK		
			OK		

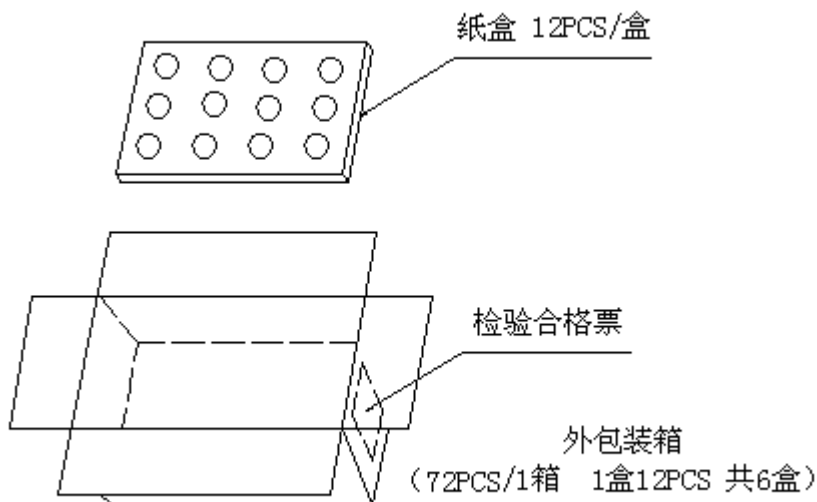
4.INSPECTION 检验

Sampling with IEC410/DINISO2859-1(GB/T2828.1-2003); Testing with IEC738-1/QC440000(GB7153-2002),
 Spec No.WWS92F
 抽样方法 IEC410/DINISO2859-1(GB/T2828.1-2003); 试验方法按照 IEC738-1/QC440000(GB7153-2002),
 Spec No.WWS92F

Item 项目	IL	AQL	Ac	Item 项目	IL	AQL	Ac
4-1. Appearance 外观	II	1.0		4-5. Voltage Withstanding 耐电压	II	0.10	
4-2. Appearance 尺寸	I	1.0		4-6. High Power testing 绝缘耐压	II	0.010	
4-3. Rated Zero Power Resistance 额定零功率电阻 (R ₂₅)	II	0.65		4-7. Surface temperature 表面温度	I	0.065	
4-4. Inrush Current 冲击电流(I ₀)	II	0.65		4-8. Strength testing of lead wire 引线强度测试	S-1	0.65	

PART NO. 料号	LKYW/500W/220V	PTC WATER HEATER	REV NO. 版本	1/A(Jan.16,08)
----------------	----------------	------------------	---------------	----------------

5.PACKING CHART 包装示意图



测试人 Tester		校对人 Checker		审批人 Approval	
日期 Date		日期 Date		日期 Date	

客户承认意见

客户建议或意见 Customer suggestion or opinion:

兹同意以本规格书及
检验要求作为样板和生
产验货标准。

同意 Agree	不同意 Disagree

客户确认:

日期:

TY-QX-0801/A1