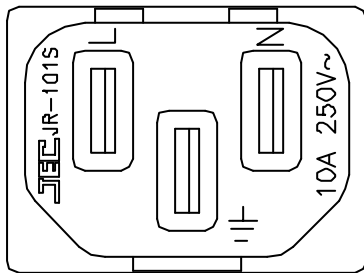
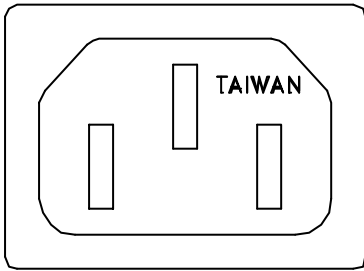
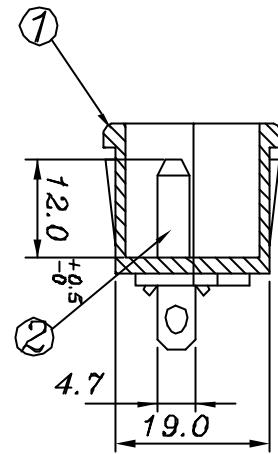
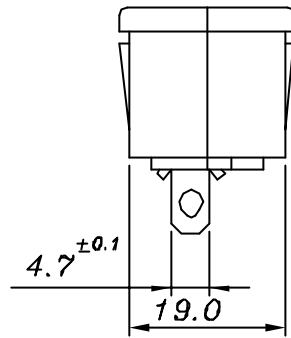
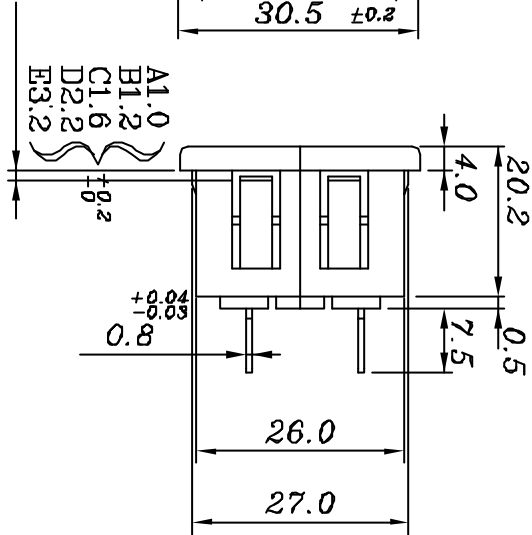
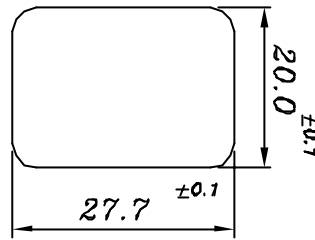
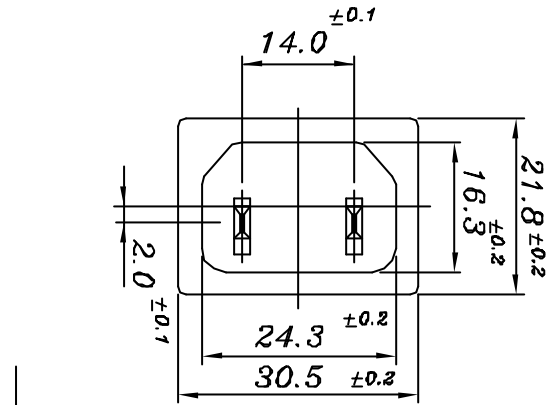


無註記公差 ±0.2

MOUNTING HOLE

- PANEL THICK:(A 0.8mm)
- PANEL THICK:(B 1.0mm)
- PANEL THICK:(C 1.5mm)
- PANEL THICK:(D 2.0mm)
- PANEL THICK:(E 3.0mm)



規格 SPECIFICATIONS

1. 定格 RATING : 10A 250VAC
2. 耐電壓 WITHSTAND VOLTAGE : AC 2000V 1Sec.
3. 絕緣電阻 INSULATION RESISTANCE : MORE THAN 100MΩ (at DC 500V)

2.	CONTACT	2	Bsp1-1/2H	2t	Sn-PLATED	Q101-03A
1.	BODY	1	NYLON #66	94V-2		
編號	零件名稱	數量	材	質規	格	加工處理備註
設計	W,JUNG-TA 841204	品名	JR-101S系列承認圖		無註記公差	第三角法
製圖	W,JUNG-TA 841204	品號	JR-101S(0.8,1.0,1.5,2.0,3.0)(2P)		長度±0.3 角度±	
描圖	L, chun-ting 881223	圖號	A101-00I		比例 1:1	單位 MM
校對						
核准						
採購規範	JEC 捷森電子工業股份有限公司				檔案號碼	A101-00I

請勿實測圖面