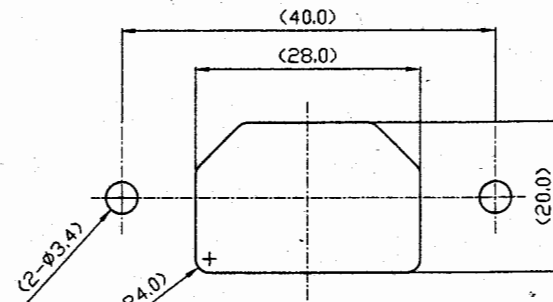
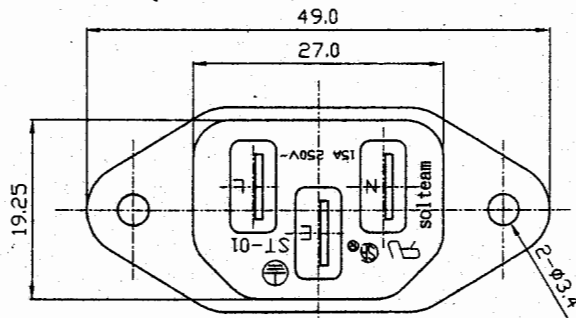
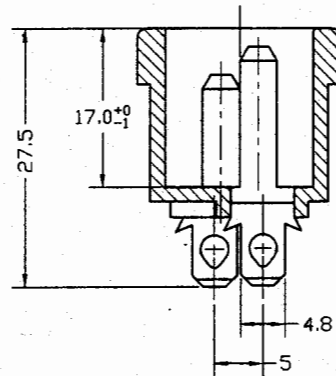
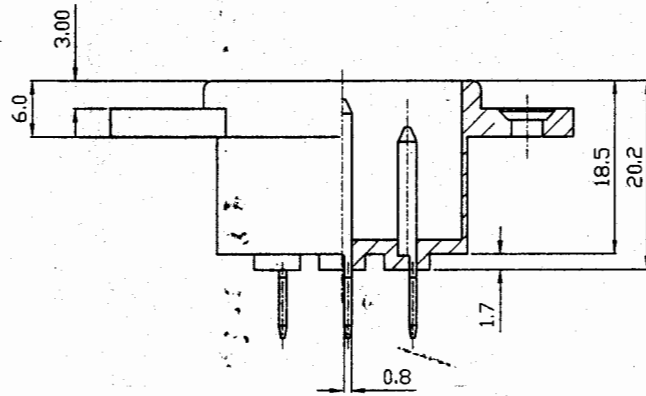


SPECIFICATION

CONTACT RATING : 15A 250VAC (CSA,UL)
10A 250VAC (N S D FI, VDE, 3C)

APPROVAL : UL CERTIFICATE NO.: E200241
CSA CERTIFICATE NO.: LR77849
DEMKO CERTIFICATE NO.: 308050
SEMKO CERTIFICATE NO.: 9833192/01
NEMKO CERTIFICATE NO.: P98102225
FIMKO CERTIFICATE NO.: FI 11665
VDE CERTIFICATE NO.: 40015691
3C CERTIFICATE NO.: 2003010204030912

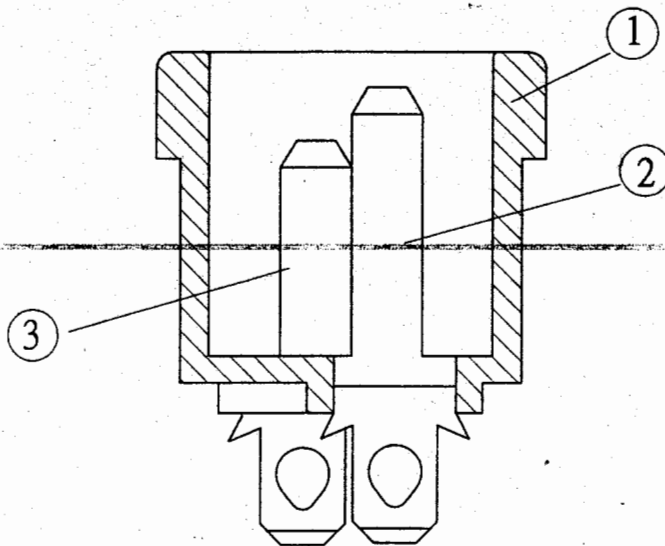
INITIAL CONTACT RESISTANCE: 30mΩ (MAX)
INITIAL INSULATION RESISTANCE: 100MΩ (MIN) 500 VDC
INITIAL WITHSTAND VOLTAGE:
PLEASE REFERENCE TEST SPECIFICATION-3.3
LIFE EXPECTANCY : 5,000 CYCLES
MATERIAL USED MUST BE COMPLY WITH BQI-0555.



TOLERANCES UNLESS OTHERWISE 未指定容許尺寸之公差	
BASIC DIMENSIONS TOLERANCES	
UP TO 10 (10 以下)	±0.3
ABOVE 10 TO 100(10-100)	±0.5
ABOVE 100 (100 以上)	±0.8
ANGULAR DIMENSIONS(角度)	±5°

崧騰企業股份有限公司 SOLTEAM ELECTRONICS CO.,LTD

核准	日期	60629	投影法	單位	DIMENSION UNIT	mm
校對	日期	06/02/06	比例	機型	INLET SOCKET	
繪圖	日期	021023	路徑	型號	ST-01G-BF9	
NO.	DATE	REVISION DESCRIPTION	ISSUE	REVISE	APPROVED	
060620		MODIFY MATERIAL LIST.	A2			
051226		VDE CERTIFICATE NO.: 115886->40015691.	A1	溫小燕 邱瑞榮		



NO.	PART NAME	MATERIAL
1	Body	PBT
2	Terminal	Tin Plated Brass
3	Terminal	Tin Plated Brass



崧騰企業股份有限公司 SOLTEAM ELECTRONICS CO.,LTD

					核准		日期	060629	投影法		單位	DIMENSION UNIT mm	
	060620	MODIFY MATERIAL LIST.	A2		校對		日期	060629	比例	2:1	機型	INLET SOCKET	
	051226	VDE CERTIFICATE NO.: 115886->40015691.	A1	溫小燕 邱瑞榮	繪圖		日期	021023	路徑	C:成品圖 ST-01	型號	ST-01G-BF9	
NO.	DATE	REVISION DESCRIPTION	ISSUE	REVISE	APPROVED	DRAWN BY	DATE		DWG NO		PART NO		