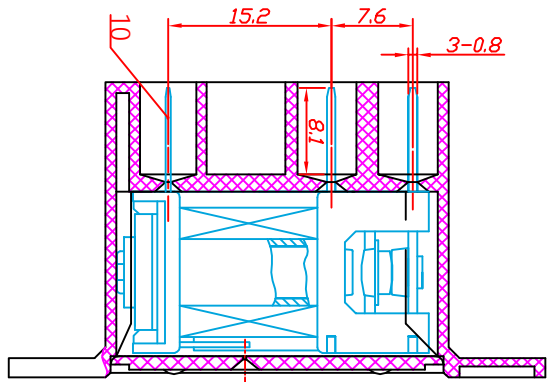
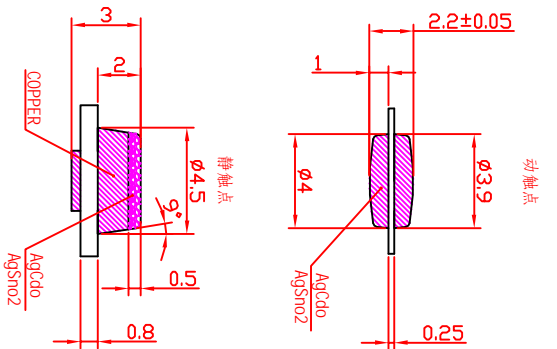
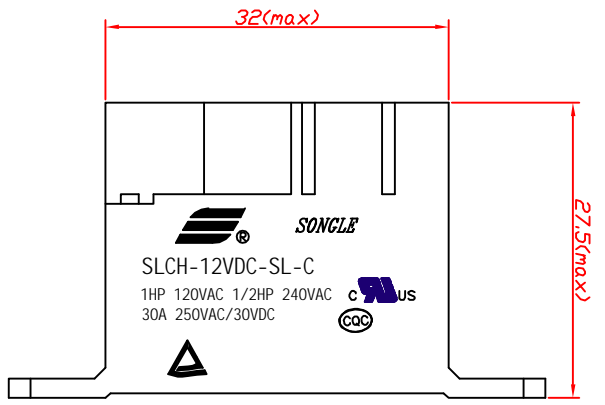


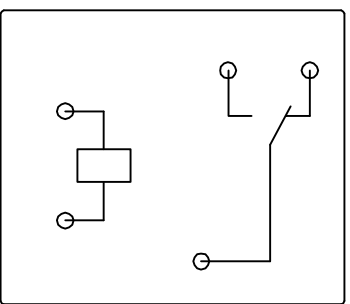
外壳去掉顶面的视图



A向



电气原理图



序号	图号	名称	数量	材料
1	SLCH-S-001	骨架	1	POLYBUTYLENE
2	SLCH-S-002	外壳	1	POLYBUTYLENE
3	SLCH-S-003	铁芯	1	DT4E
4	SLCH-S-004	衔铁	1	DT4E
5	SLCH-S-005	簧片	1	P-BRONZE
6	SLCH-S-006	钨钨	1	DT4E
7	SLCH-S-007 (A)	动触点	1	AgCdO/sol i'd
8	SLCH-S-008 (A)	静触点	2	AgCdO-BBT
9	SLCH-S-009	A.脚	1	BRASS-H
10	SLCH-S-011	C脚	2	H62-Y
11	SLCH-S-012	底板	1	POLYBUTYLENE

名称	SLCH-总成图	图号	SLCH-Z-000 (C)
设计	陈红立	06.5.23	比例
审核	龚世军	06.5.24	材料
标准审查	魏春旺	06.5.25	页数
批准	陈焕昌	06.5.26	版次
修改内容	时间	确认人	批
标记			

SONGLE (中外) 宁波松乐继电器有限公司
NINGBO SONGLE RELAY CO.,LTD.